



IRY2

duál spektrumú infravörös lángérzékelő



ÁLTALÁNOS JELLEMZŐK

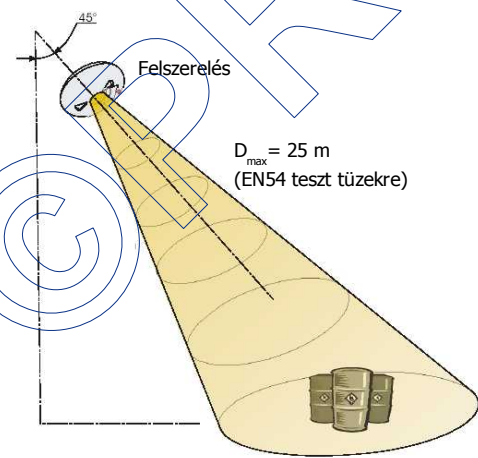
- **Érzékelés két infra tartományban:**
 - 4,4 μm : CO₂ spektrum
 - 3,7 μm : fekete-test sugárzás
- **Gyúlékony anyagok vagy gázok tárolására, feldolgozására szolgáló területek védelme**
- **Kétállapotú érzékelő**
 - kb. 500 μA / 24V: nyugalmi áram
 - 32 mA / 20V: riasztási áram
- **Másodkijelző (OC) kimenet**
max. 40 V (korlátozva: 24 mA / 24 V-on)
- **Érzékelő aljzatba szerelhető (S95)**
- **Beköthető vezetékátmérő: 0,6 - 2,5 mm²**
- **90°-os látószög**
- **Érzékenység: 25 m** (33x33 cm n-heptán vagy 50x50 cm-es metilezett alkohol tűzre)
- **Kizárólag beltéri használatra**
- **A veszélyeztetett területre közvetlen, akadály mentes rálátás szükséges**
- **Funkcionális ellenőrzés: mágnessel**
- **Beépített téves jelzés szűrési algoritmus**
- **EN54-10 (1. osztály) megfelelés**

AZ ÉRZÉKELŐ MŰKÖDÉSE

Az érzékelő 2 keskeny infravörös sávban érzékel. A szénhidrogének égésekor általában a 0,9-3 μm hullámhossz tartományban kisebb, míg a 4,2-4,6 μm tartományban erős intenzitású sugárzás észlelhető. Az egyéb (meleg) testek, illetve a hegesztés a látható fénytől egészen az 5 μm feletti infra tartományig sugározhatnak. Az IRY2 egyik érzékelő eleme kifejezetten a CO₂ keletkezésére jellemző 4,4 μm tartományt, míg a másik az egyéb fekete (meleg) testek sugárzásakor keletkező 3,7 μm tartományt figyeli. Az érzékelőben levő áramkör értékeli ki a két elem jeleit és figyeli a láng lobogását, kiszűrve ezzel a téves jelzéseket.

Az IRY2 érzékelő egy kétállapotú, hagyományos lángérzékelő, mely nyugalmi állapotban kb. 0,5 mA-t, míg riasztási állapotban kb. 32 mA-t fogyaszt. A riasztási állapotba került érzékelő jelzése a tápfeszültség rövid idejű elvételével törölhető. Az IRY2 közvetlenül a hagyományos központok zóna bemeneteire, vagy, intelligens tűzjelző rendszerek esetén ún. zónaillesztő modulokra csatlakoztatható.

AZ ÉRZÉKELŐ FELSZERELÉSE



Mennyezeti vagy oldalfalon történő elhelyezés esetén az érzékelő aljzatát rögzítsük 2 db csavarral. Néhány esetben célszerű speciális tartószerkezetre szerelni az aljzatot, hogy az érzékelő közvetlenül a veszélyeztetett területre lásson. A szerelésnél figyelni kell arra, hogy az érzékelő és a figyelt terület között ne legyen semmilyen zavaró tárgy.

A pozicionálásnál ügyeljünk arra, hogy az érzékelő ne nézzen közvetlen a Napba vagy vibráló magas hőmérsékletű hőforrásra, mert az téves jelzést okozhat. Az aljzatban a LED pozícióját az IND felirat mutatja.

Az IRY2 érzékelőket az EN54-10 szabvány vizsgálatai alapján az 1. osztályba sorolták. Ez azt jelenti, hogy az érzékelők képesek észlelni 25 távolságból a 33x33 cm méretű n-heptán vagy 50x50 cm-es metilezett alkohol tüzeket. Az érzékenység a távolság négyzetével fordítottan arányos (kétszer nagyobb

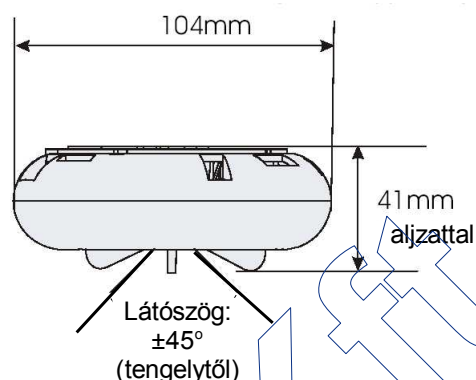
távolságból már négyszer nagyobb lángméretre van szükség a jelzéshez).

A zóna vezetékai az aljzat alsó részén (becsővezetett kábelezés) vagy a 3 db oldalsó kábelbevezetőn keresztül (falon kívüli kábelezés) húzhatók be. Az érzékelő másodkijelző kimenettel is rendelkezik.

MŰSZAKI ADATOK

Működési feszültség	20V= névleges (15 - 28V=)
Nyugalmi áramfelvétel	515 μ A (20V=-on)
Riasztási áramfelvétel	32 mA (20V=-on)
Másodkijelző kimenet (OC)	max. 24mA / 24V=-on
Működési hőmérséklet tartomány	-10°C - +55°C
Tárolási hőmérséklet tartomány	+10°C - +50°C
Megengedett relatív páratartalom	<95% (nem kondenzálódó)
Méret (átmérő - magasság)	104 - 41 mm (metszetben)
Súly (S95 aljzattal együtt)	145 g
Védettségi fokozat	IP20
Beköthető vezeték keresztmetszet	0,6 - 2,5 mm ²
Szín / Anyag	Tojásshéj - ABS AE
Ellenőrzési lehetőség	Teszt mágnes

Méretetek:

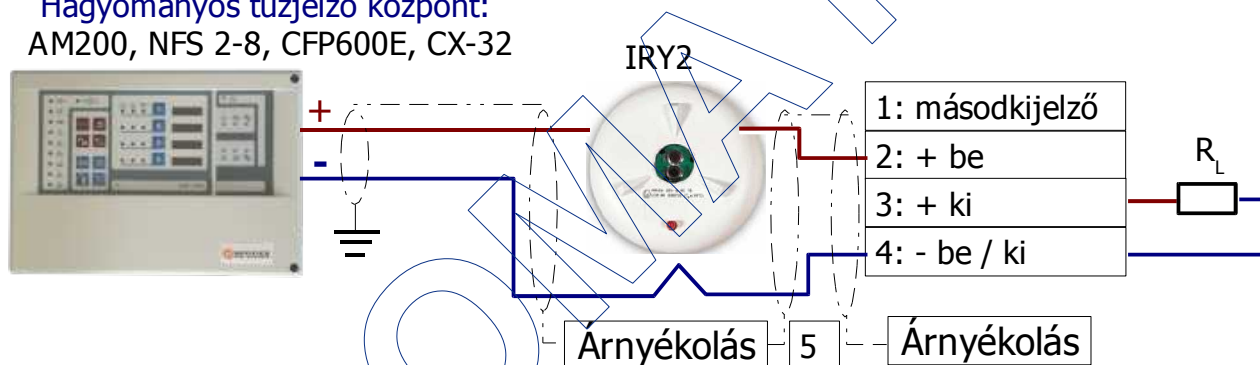


ALKALMAZÁS NORMÁL KÖRNYEZETBEN

Az IRY2 érzékelők a hagyományos tűzjelző központokhoz közvetlenül a zónák vezetékére kötve, intelligens központokhoz pedig hagyományos zónaillesztő modulokon keresztül csatlakoztathatók az alábbi módon:

Hagyományos tűzjelző központ:

AM200, NFS 2-8, CFP600E, CX-32



A zóna vezetékének árnyékolása az aljzat 5. pontján keresztül tehető folytonossá. Az aljzat 6., 7. és 8. bekötési pontjai nem használtak.

A zóna végén az aljzat 3. és 4. pontja közé a központnak megfelelő értékű R_L lezáró ellenállást kell bekötni!

FUNKCIONÁLIS ELLENŐRZÉS

Az IRY2 érzékelő működőképessége a LED-je mellett elhelyezett mágnessel vagy speciális lángérzékelő ellenőrző berendezéssel ellenőrizhető. A mágnes legalább 2 másodpercig a LED mellett tartva az érzékelőnek riasztási állapotba kell kerülnie.

v1.0 (2014 július)



1116 BUDAPEST
Hauszmann Alajos u. 9-11.
HUNGARY
Web: www.promatt.hu

Tel.: (36)-1-205-2385
(36)-1-205-2386
Fax.: (36)-1-205-2387
E-mail: info@promatt.hu